



912 Volt - 922 mA

ruimte + kanaalvoeler %RV+temperatuur



SENSOR DATA

912 Volt - 922 mA

tweepuntsijking: hoge nauwkeurigheid

De succesvolle 912 / 922 serie heeft een speciaal ontwikkelde print met alle voordelen van de nieuwste geïntegreerde technieken. Ook is er een nieuwe en uiterst stabiele %RV-sensor gemonteerd.

- 4-20mA model werkt v.a. 4,5 VDC!
- Verbeterde stabiliteit van de elektronica
- Stroomverbruik verlaagd van 3mA naar 1,5mA
- %RV-sensor type H, met verbeterde lineariteit/ hysteresis etc.
- Optie: in het veld uitwisselbare %RV-sensor type T (zonder kalibratie binnen $\pm 2\%$ RV!)



BIJZONDERHEDEN

- Nauwkeurigheid $\pm 2\%$
- Connector aansluiting IP-67
- CE-goedkeuring

De behuizing en aansluiting van de 912/922 voeler (L=140xØ19mm) is o.v. de oude type 732-730 modellen ongewijzigd. Alle voelers zijn standaard uitgerust met een M12 aansluitconnector. Deze is leverbaar als losse connector (IP67) of met "aangespoten" kabel van 2 of 5 meter en moet apart worden besteld. De vochtvoeler levert een lineair analoog signaal direct proportioneel aan de gemeten relatieve vochtigheid en temperatuur.

Het 2-draads model 922 levert een uitgangssignaal van 4-20 mA en heeft een bijzonder breed voedingsspanningsgebied vanaf 5..35 VDC. Het Volt-uitgangssignaal van het 3-4 draads model 912 kan door de gebruiker bepaald worden: 0-1V, 0-2,5V, 0-5V of 0-10V (standaard-instelling bij levering).

Voelers met een vaste kabel van 1,5 meter worden geleverd wanneer een passieve sensoruitgang voor de temperatuur gewenst is, zoals : Pt100, Pt1000 of NTC sensor-element.

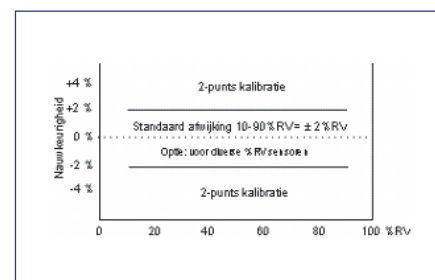
Diverse accessoires zijn leverbaar: PVDF-, gaas- en roestvrijstalen filters ter bescherming van de voelers in stoffige ruimten. Ook wordt geleverd: een weerbestendige beschermkap + montagebeugel voor meting in buitencondities. Een kunststof miniflens is beschikbaar voor montage op luchtkanalen.

BESTELINFORMATIE

	Type 912 Volt, 3-4 draads	Type 922 mA, 2-draads	Type 912 Volt-kanaal, 3-4 draads	Type 922 mA-kanaal, 2-draads
%RV-Voeler met (male) connectoraansluiting	HX-912-H-01	HX-922-H-01	HX-912-H-02	HX-922-H-02
%RV+Temp. voeler met (male) connectoraansluiting	HT-912-H-01	HT-922-H-01	HT-912-H-02	HT-922-H-02
%RV+Temp. - voeler met 1,5m PVC vaste kabel + Pt100 1/3 DIN B temperatuur sensor	HT-912-H-03	HT-922-H-03	HT-912-H-05	HT-922-H-05
Idem echter met Pt-1000 din-B temp. sensor.	HT-912-H-04	HT-922-H-04	HT-912-H-06	HT-922-H-06
Optie: montage type T %RV-sensor	H.-912-T..	H.-922-T..	H.-912-T..	H.-922-T..

Toebehoren

Toebehoren	Art. Nummer
PVDF filter Ø 19	A-000014
RVS filter, gesinterd Ø 19	A-000020
Gaasfilter, Ø 19	A-000021
Connector M12x1, female, ader aansluit Schroef	A-000030
Kabel met aansluitconnector(female), 2 mtr / M12x1	A-000031
Kabel met aansluitconnector(female), 5 mtr / M12x1	A-000032
Kunststof schuifflens Ø 19, verstelbaar	A-000150
Installatieleiding drukzadel voor Ø 19 mm voeler	HOBO/12-20
Weerbestendige beschermkap + wandmontagesteun Ø 80 mm	A-000120AGR
Weerbestendige beschermkap + wandmontagesteun Ø 120 mm	A-000120AWS/19

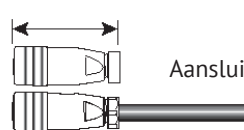
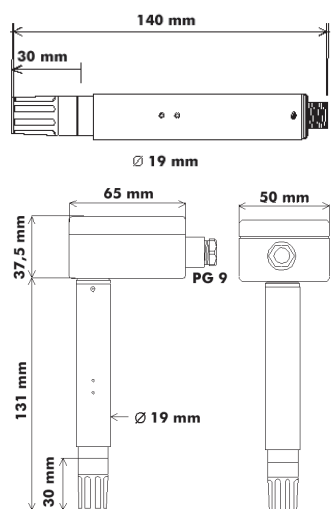


Technische specificaties

	912 3-4 draads Volt	922 2-draads mA
Meetbereik %RV	0-100% RV	0-100% RV
Gebruiksbereik	5..95 % RV	5..95 % RV
Nauwkeurigheid @ 23°C	± 2 % RV tussen 10..90 % RV	± 2 % RV tussen 10..90 %RV
Responstijd	10 seconden typical zonder filter (90 % verandering)	10 seconden typical zonder filter (90 % verandering)
Stabiliteit	± 1 %RV, 12 maanden typical, afhankelijk van gebruiksomstandigheden	± 1 % RV, 12 maanden typical, afhankelijk van gebruiksomstandigheden
Invloed spanning	± 0,005 %RV / V typical	± 0,005 % RV / V typical
Temperatuurdrift	± 0,03 %RV / °C , typical	± 0,03 %RV / °C, typical
Gebruikstemperatuur	-30..60 °C	-30..60°C
Uitgang %RV / Temp.	Naar keuze instelbaar : 0-1V / 0-2,5V / 0 -5V of 0-10V (laatste is standaard)	4-20mA
Meetbereik Temperatuur	0..100°C of -20..+80°C Op aanvraag : -40..60°C of 0..50°C	0..100°C of -20..+80°C Op aanvraag : -40..60°C of 0..50°C
Nauwkeurigheid temp.	± 0,2°C (-10..+50°C)	± 0,2°C (-10..+50°C)
Voedingsspanning	14..35 Vdc voor 0-5 / 0-10V uitgang 4,5 .. 35 Vdc voor 0-1V uitgang	4,5..35 Vdc
Voedingsstroom	Typ. 1,5 mA	Typ. 1,5 mA
Behuizing		
Afmetingen	Ø 19 x 140 mm / kanaal: 65x50x44(h) mm met M16 wartel	Ø 19 x 140 mm / kanaal: 65x50x44(h) mm met M16 kabelwartel
Materiaal	Kunststof	Kunststof
IP-klasse	IP-67	IP-67

Toebehoren

A-00050	Ijksflesjes 12%	De referentieflesjes geven de gebruiker op snelle wijze een indruk of de aanwijzing van de relatieve vochtigheidsvoeler betrouwbaar is. De afsluitbare flesjes hebben een lange levensduur van 2 jaar bij zorgvuldig gebruik.
A-00070	Ijksflesjes 50%	
A-00080	Ijksflesjes 75%	
A-00090	Ijksflesjes 90%	
HC100	Vochtgenerator voor snelle %RV kalibraties	
S-904	Klimaatkast voor snelle %RV en Temperatuur kalibraties	



Aansluitconnector IP67: A-000030

Spuitgegoten kabel
L = 2 meter = A-000031
L = 5 meter = A-000032
L = 10 meter = PRV12/10

Aansluitingen

Volt uitgang

Pin1 = + Voeding/wit
Pin2 = + Temp.uit/geel
Pin3 = - gemeensch./bruin
Pin4 = + %RV uit/ groen

mA uitgang

+ RV/wit
- Temp/geel
- RV/bruin
+Temp./groen



referentieflesjes



diverse filters/fenzen/knel fitting